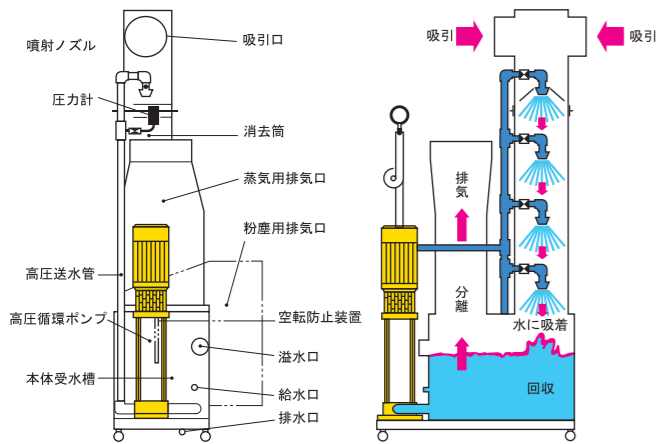


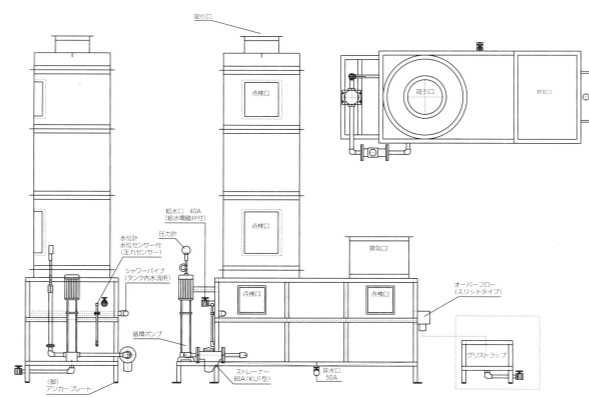
## なぜ選ばれるのか？

- ① 1点1点が各ユーザーと話し合ったカスタマイズの装置で、他の環境改善装置とは違い、コンパクトでライン毎にもセットでき、しかも高性能。また操作性もシンプルで使いやすく設計されております。そのため他の装置に比べてイニシャルコストは高くなりますが、必ずユーザーが満足のいく環境改善装置になる事です。
- ② 基本的に旧来の吸引装置（プロアー）が不要で、ステンレス材を主に使用しているため、耐熱性・耐水・耐塵性が優れており、メンテナンス性にも優れております。
- ③ 主に水と電気のみを使う環境改善装置です。他の環境改善装置によくあるフィルター式や充填剤を使用する物は、この交換でランニングコストが高くなります。また燃焼式だと近年のCO<sub>2</sub>削減の考え方から大きく離れるうえに、ダクト火災の恐れがあります。つまり我々の環境改善装置は、ランニングコストは他の装置に比べ格段に安価で優れており、かつ安全性も備えております。

### ケスマックの構造



### ミストグリップの構造



当設備はお客様のお悩みの対象物質・風量により本機導入サイズ・システムが異なります

ご相談  
テスト依頼

日本全国どこへでも対応致します！

お気軽に、是非一度お問い合わせ下さい。

販売元 朝日加工株式会社 環境エンジニアリング部門

本社 〒541-0054 大阪市中央区南本町1丁目8番14号 堺筋本町ビル8階 TEL (06) 6271-2046 FAX (06) 6271-2060  
東京営業所 〒103-0006 東京都中央区日本橋富町12番20号 日本橋T&Dビル6階 TEL (03) 3661-8118 FAX (03) 3661-7782  
e-mail: information@asahikk.co.jp Home Page: www.asahikk.co.jp

当設備の製造元は(有)リッケンで、朝日加工(株)はケスマック・ミストグリップの販売を担当しており、環境に対するエンジニアリングをお考えの皆様にご案内をさせて頂いております。

製造元 **リッケン** 産業環境と住環境の調和を創造する  
〒208-0003 東京都武蔵村山市中央2-114-2  
E-mail: murata@kesmak.jp

●このカタログの内容は2012年4月現在のものです。

従来のスクラバーで出来なかった問題お任せ下さい  
環境にやさしい水流式環境改善装置

# ケスマック

多段式ノズル ケスマック 2D 4D

An eco-friendly vurrent-type environmental improvement device "KESMAK"

# ミストグリップ

Liquefaction collection device of lamp soot "MIST GRIPS"

油煙

臭気

粉塵

排気

空清



# ケスマック・ケスマック2段式/4段式 及びミストグリップの機能と役割

油煙対策・臭気対策に試行錯誤を重ねてきた私たちは、全く新しい水流式環境改善装置「ケスマック」「ミストグリップ」を開発。高圧水流による強大な吸引力で、臭気の回収、油煙の回収に威力を発揮します。もちろん、今まで除去しきれなかった粉塵・蒸気・熱気・水滴も効果的に回収！

## ● 先ず対策を取る ～排気ガス～

排気ガスには様々な種類があり、それぞれの工場・事業所様で全く内容が異なります。また、その排気ガスの中に臭気や粉塵が混ざっていたりするケースも多く伺います。工場の煙突から出る白い煙。これを環境にも優しい安全性のあるものへと変え、大気汚染の浄化を目指す。これが我々の環境改善装置です。



### 油煙

油煙処理装置は燃焼システム・電気集塵機（電極のスパークによって油煙処理する装置）などがありますが、これは脱油煙の目的は果たせたものの、燃費・電力などコストがかかり、また火災などのリスクを伴うといったデメリットが目立ちます。ケスマック・ミストグリップももちろん電力はかかりますが、水（またはお湯）の力によって油煙を回収する事で、安全性が高く環境に優しい対策装置です。また、ケスマック・ミストグリップ単体、もしくは組合せ等で様々な業種の油煙に対応し、長期間にわたり安定した油煙回収を実現致します。



### 臭気

製造工程に伴って発生する臭気は、いまや近隣住民とのトラブルの発端です。ケスマックは高圧ジェット水流の力を使いタンク内の水に回収。腐食性ガスの浮遊を抑制し、各臭気に応じて水のみ、もしくは中和可能な薬品処理を実施。アンモニアをはじめ、アミン・メルカプタン・塩酸・硫酸・酢酸・硝酸・吉草酸・ホルムアルデヒド、また食品加工工場で行われるニンニクやタマネギ・香辛料など、様々な臭気処理が可能です。



### 粉塵

ミルク・小麦粉のミキサー、ニーダ等の計量時には粉塵が周囲に飛散する機会が多く、日常の掃除だけですべてを除去するのは極めて困難です。堆積した粉に温度を加えると、粉が腐敗し悪臭の元になるだけでなく、カビや粉由来の虫が発生し、製品に混入する危険もあります。ケスマックは強力な吸引力により、効率よく粉塵を除去。衛生面の改善を図るとともに快適な作業環境を実現いたします。

## 実績が違う。実証が違う！

～ケスマック・ミストグリップはデモ機によるテストも行えます～

ケスマック・ミストグリップはデモ機によるテストが可能です。多くの油煙・臭気・粉塵対策装置では、データを元に本機を設置してしまい、後になってトラブルも多く伺います。我々の環境改善装置のポリシーは、当然ユーザーが納得のいく実績です。実際全国の事業所・工場様に足を運び、ユーザーとの協議の後デモ機によるテストを行います。お客様それぞれで問題点は多種多様です。同じ物質でも条件が変われば全く同じものはありません。先ずはデモ機によるテストで実績を確認する事が出来ます。

## ● 事例を見る 「ケスマック」「ミストグリップ」は様々な場所で活躍しています。その内一部の導入成果例をご案内いたします。

ホルムアルデヒド・各種アミン類・メチルメルカプタン・アンモニア臭気・次亜塩素臭気・IPAアルコール類・硫化水素・DOP可塑剤・油煙など…  
対象物も対象業種も多彩に活躍中です！

### 食品加工工場

- ① 業態：コンビニエンスストア・スーパー向け弁当工場  
処理対象物例：油煙・臭気・蒸気・熱気等
- ② 業態：米菓フライ加工、乳業アイスクリーム・チーズ工場、製菓、冷凍食品、コーヒー焙煎の油煙  
処理対象物例：粉塵・油煙・臭気
- ③ 業態：各種タレ・ソース工場、ニンニク・タマネギ加工  
処理対象物例：各種スパイス臭気・油煙

### 動物残渣・堆肥・生ゴミ処理・リサイクル工場

アンモニア・アミン・メルカプタン・生臭みといった問題はどうしても発生致します。近年新しいエネルギーとして見直されている分、こういった臭気は近隣の迷惑になってしまう事も。また近年のリサイクル工場では、リサイクルする事により起きる油煙や臭気の問題も多く伺います。当設備で作業環境改善はもとより、近隣住民から出ているトラブル対策で悩みなし。装置から発生するマイナスイオンや泡がさらに高い効果を得ます。

### 化学薬品・乾燥加熱処理工場

染色加工場から出る油煙、フィルム塗装工場の溶剤処理（DMF・塩素ガス）、塩ビ処理加工場ではDOP可塑剤油煙、樹脂加工（メラミン）ではホルムアルデヒド等、様々な薬品を使う工場では可燃性や毒性のある溶剤もあるため、化学物質飛散を防ぐ対策は欠かせません。水溶性物質は水（またはお湯）で安全に回収し処理をする。これが地球環境にも優しい環境改善装置の決定版です。

### ゴム関連・加硫加工工場

二酸化メチル・二硫化炭素、ヒューム、油煙など、ゴムを扱う工場では臭気や油煙の原因となる様々なガスが出ます。対象物質に合わせたよりの確な環境改善装置を選ぶ事で、確実な環境改善が出来ます。

### 焼き入れ加工工場

電気炉への焼き入れ焼き戻し、鋳型加工、高周波焼き入れといった工程には様々な種類の油煙や臭気が発生致します。その工程にある設備に直接当設備は設置可能な為、無駄に多くの風量で対応する事はありません。ピンポイントで狙い撃ちできる事も当設備のメリットです。

#### テント排煙処理



Before → After

#### テント排煙処理



Before → After

#### 可塑剤油煙処理



Before → After